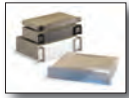


# 19" ENCLOSURES



# 19" ENCLOSURES

## 19 ZOLL GEHÄUSE



**180 Series**

92



**190 Series**

94



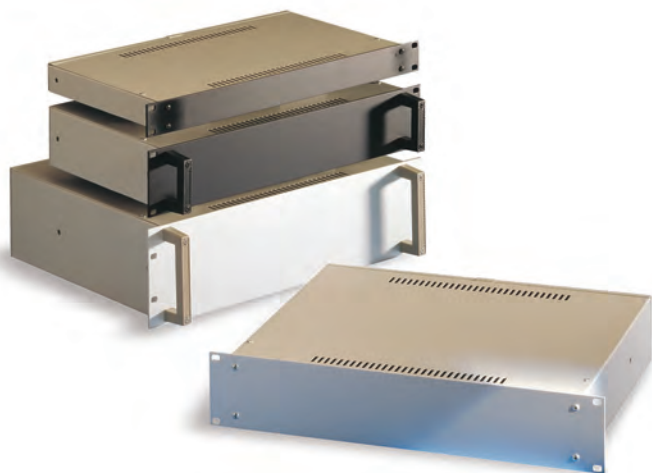
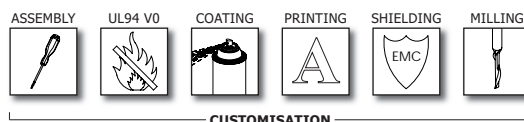
**Europac Series**

98



# 180 SERIES

## 180 SERIES



**Range of enclosures designed for electronic and telecommunication equipment to be installed in 19" cabinets. The ease of assembly, accessibility and strong construction allow for an effective installation of the equipment.**

*Die Serie 180 ist ein Gehäuse, das für die Installation von Elektronik- und Telekommunikationsgeräten in 19"-Schränken konzipiert wurde. Eine einfache Montage und Zugänglichkeit sowie eine robuste Ausführung ermöglichen die optimale und schnelle Installation der Komponenten.*

**Features:**

- Height: 1, 2 and 3 U/HE
- Depth: 260 and 360 mm
- Mounting: with ten screws M4 (eight for 1 U/HE)
- Front and rear internal supports for the mounting of trays or circuits, except 1 U/HE

**Finish:**

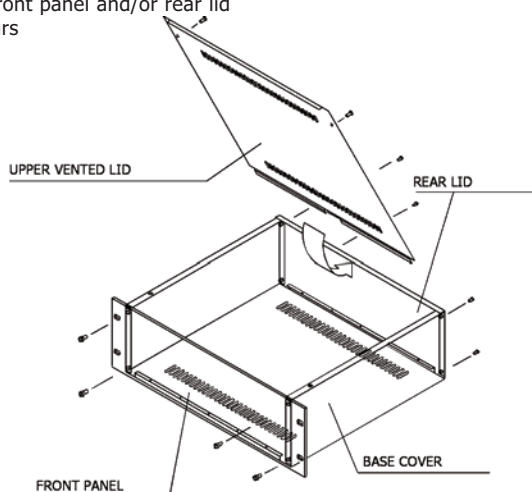
Front panel: made from 3mm thick aluminium, silver or black anodized  
 Frame: 1 mm thick steel, epoxy painted similar to RAL 9002

**Standard unit includes:**

Front panel, box, rear and upper lid

**Options:**

- Custom dimensions
- Customisation
- Silk screening front panel and/or rear lid
- Additional colours



**Eigenschaften:**

- Höhen: 1, 2 und 3 U/HE.
- Tiefen: 260 und 360 mm.
- Montage: mit zehn M4 Schrauben (acht Stück für 1 U/HE).
- Innenleiste an Front- und Rückplatte für Montage des Einschubs oder der Platinen, außer für 1 U/HE.

**Ausführung:**

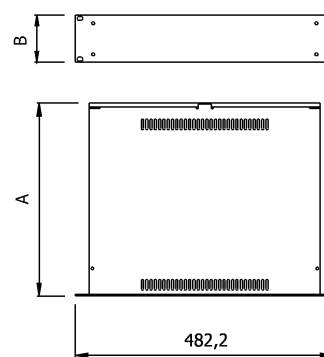
Frontplatte: Aus Aluminium von 3 mm Stärke, Ausführung in schwarz oder silber eloxiert. Gehäuse aus Stahlblech von 1 mm Stärke, pulverbeschichtet Farbe ähnlich RAL9002.

**Lieferumfang:**

Frontplatte, Gehäuse, hintere und obere Abdeckung (optional). Lieferung erfolgt montiert.

**Optional:**

- Sondermaße.
- Sonderanfertigungen.
- Bedruckung auf Front und/oder Rückplatte
- Weitere Farben.



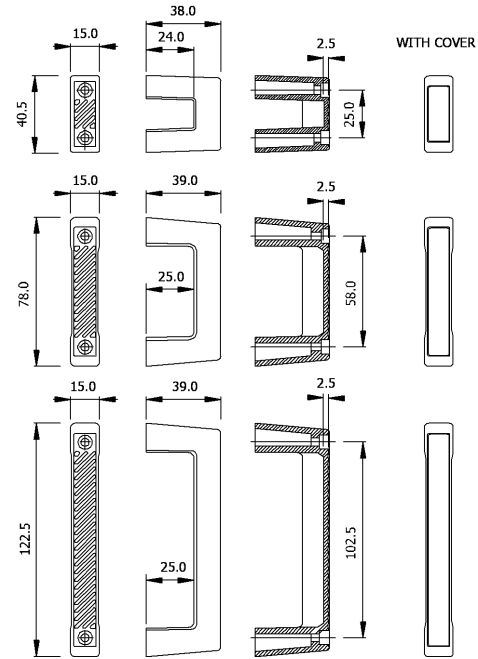
**180 Series**

Product Code		Dimensions (mm)		
Silver	Black	U	Depth (A)	Height (B)
32180011	32180111	1U	263	43.6
32180012	32180112	1U	363	43.6
32180021	32180121	2U	263	88.1
32180022	32180122	2U	363	88.1
32180031	32180131	3U	263	132.5
32180032	32180132	3U	363	132.5



# 180 SERIES ACCESSORIES

## Handles



### Features:

- The handles are of contemporary design and can be mounted and disassembled without removing the panel
- Made of high resistant polyamide
- Decorative, self-adhesive label, made from polycarbonate

### Standard colours:

Handle: black RAL 9004 and grey RAL 7030  
Label: blue similar to RAL 5021

### Contents:

Pair of handles, four M4 allen-key screws and one set of labels

### Eigenschaften:

- Die Griffe in einem ansprechenden Design können ohne Abnahme der Frontplattemontiert und demontiert werden
- Aus Polyamid von hoher Festigkeit
- Dekorative, selbstklebende Folienabdeckung aus Polycarbonat

### Standardfarben:

Griff: schwarz ähnlich RAL 9004 und grau RAL 7030  
Folienabdeckung: blau ähnlich RAL 5021

### Lieferumfang:

Ein Paar Griffe, vier Innensechskantschrauben M4 und ein Set Folienabdeckungen

Product Code		U
Black	Grey	
32180211	32180201	1U
32180212	32180202	2U
32180213	32180203	3U

## Mounting Tray

### Features:

- Allows fixing of components without drilling the base
- Made of 1 mm steel

### Finish:

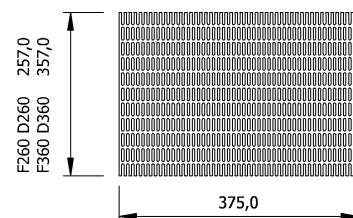
Zinc coated, white

### Eigenschaften:

- Ermöglicht die Montage der Komponenten, ohne dass eine Bearbeitung der Grundplatte erforderlich ist. Stahlblechplatte aus 1 mm Stärke

### Ausführung:

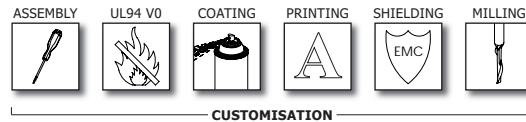
Weiß verzinkt



Product Code	Depth (mm)
32180101	260
32180102	360

# 190 SERIES

## 190 SERIES



**Extremely sturdy 19" enclosure providing an intelligent solution for electronic applications in the industrial robotics, test and measurement and instrumentation industry, which requires efficient protection of the equipment.**

*Sehr robustes Mehrzweckgehäuse für Elektronik. Eine intelligente Lösung zur Montage elektronischer 19"-Geräte in den Bereichen Industrierobotertechnik, Mess- und Prüfgeräte und weitere Einsatzgebiete für die ein wirksamer Schutz erforderlich ist.*

**Features:**

- Two ABS U-shells manufactured with 5.5 mm thick wall sections provide mobile applications with a maximum degree of protection.
- Four 1.5 mm epoxy painted steel profiles are used for assembling the U-Shells and allow for fixing of 19" panels.
- Only four screws need to be removed for disassembly.
- Good air flow ensure a long lifespan for the internal equipment: 193 cm<sup>2</sup> standard ventilation area is provided in each top/base part.
- 1 and 3 U/HE side extensions. Moulded in 5.5 mm thick ABS, allows bespoke enclosure heights according to various requirements.
- Easily stackable, by utilising the recesses of the integrated legs
- Two recessed handles in top and base allow for convenient transportation, also if a number of enclosures are stacked.

**Standard unit includes:**

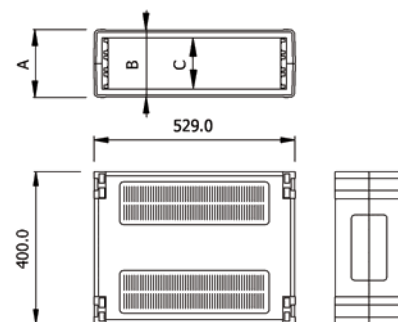
Two upper and lower sections, 1U/HE or 3U/HE side extensions for heights from 4 U/HE upwards, four 19" profiles and mounting hardware.

**Eigenschaften:**

- Zwei zusammengefügte Halbschalen in U-Form aus ABS mit Wandstärken bis 5,5mm bieten mobilen Geräten maximalen Schutz gegenüber äußeren Einwirkungen. Vier Stahlblechprofile von 1,5 mm Stärke verbinden beide Körper und ermöglichen die Befestigung von 19" Platten.
- Zur Demontage der Geräte sind nur vier Schrauben zu lösen.
- Die Lüftungsschlitze gewährleisten eine längere Nutzungsdauer der Geräte: (Jede Halbschale verfügt über 193 cm<sup>2</sup> Belüftungsfläche).
- Eine flexible Gehäusehöhe wird durch den Einsatz der 1 und 3 U/HE-Seitenteile mit Wandstärken von 5,5 mm ermöglicht.
- Die Vertiefungen und die integrierten Füße ermöglichen das horizontale Stapeln mehrerer Gehäuse.
- Zwei integrierte Griffe ermöglichen den bequemen Transport des Gehäuses, auch bei mehreren gestapelten Gehäusen.

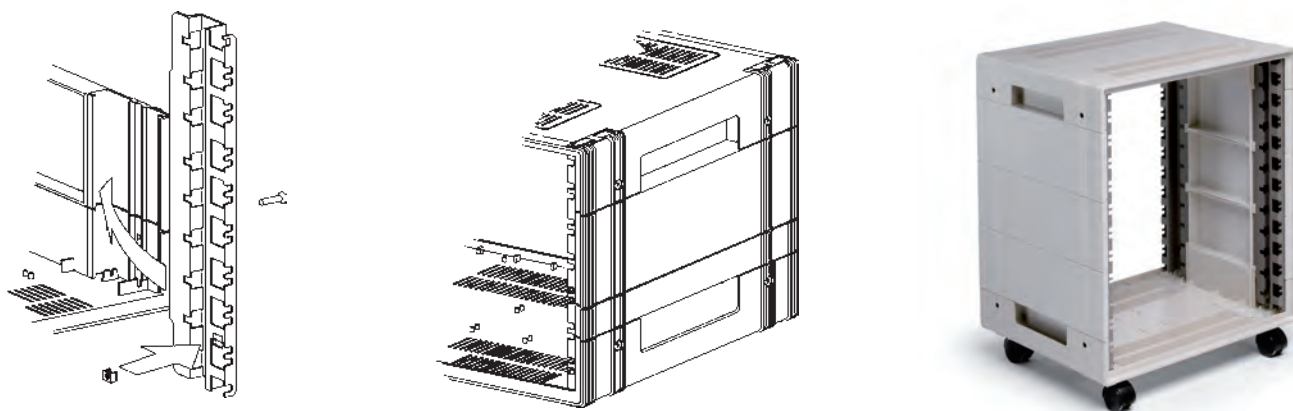
**Lieferumfang:**

Obere und untere Abdeckung, Seitenteile von 1 und 3 U/HE, für Höhen ab 4 U/HE sind vier 19" Profile und Montageschrauben enthalten.



**190 Series**

Product Code	Dimensions (mm)			
	U	Height (A)	Height (B)	Height (C)
32190003	3U	178.6	134.6	174.6
32190004	4U	223.1	179.1	219.1
32190005	5U	267.5	223.5	263.5
32190006	6U	312.0	267.9	307.9
32190009	9U	445.4	401.4	441.3
32190012	12U	578.8	534.7	574.7



Simplicity and maximum versatility of the 190 Series provide for every mounting possibility.

190 Series offers the possibility of FIXING PCB's DIRECTLY IN UPPER/BASE PART.

*Die Serie 190 bietet einfache und vielseitige Einsatz- und Montagemöglichkeiten.*

*Durch die bereits integrierten Befestigungspunkte im Gehäuse können Platinen und Montageplatten eingesetzt werden.*



## 190 SERIES ACCESSORIES

### Tray

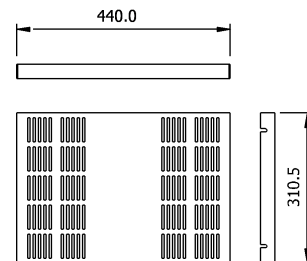


**Features:**

- Made of 1.5 mm thick steel.
- Four attachment points with metal spacers to vertical profiles.
- Standard ventilation slots.
- Recommended maximum load 20 kg.

**Eigenschaften:**

- Aus Stahl von 1,5 mm Stärke.
- Montage über vier Verankerungspunkte an die Verbindungsprofile.
- Standardlüftungsschlitze.
- Maximale Belastung von 20 kg.



19" ENCLOSURES

**Product Code**

32190050



## 19" Front Panel

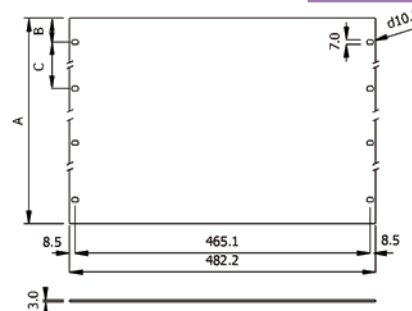


**Features:**  
 • Made of aluminium, 3 mm thick.

**Finish:**  
 Silver anodised.

**Eigenschaften:**  
 • Aus Aluminium in 3 mm Stärke.

**Ausführung:**  
 Silber eloxiert.



Product Code		Dimensions			
Standard Front	Vented Front	U	A (mm)	B (mm)	C (mm)
32155001	32155021	1U	43.6	5.9	
32155002	32155022	2U	88.1	5.9	
32155003	32155023	3U	132.5	37.7	
32155004	32155021	4U	177.0	37.7	
32155005	32155025	5U	221.5	37.7	
32155006	32155026	6U	265.9	37.7	
32155009	32155029	9U	399.2	37.7	101.6

## Fitted Panel

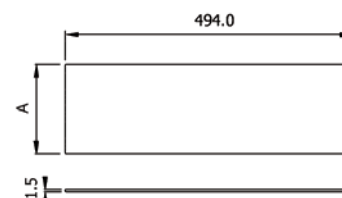


**Features:**  
 • Made of 2mm thick aluminium.

**Finish:**  
 Silver anodised.

**Eigenschaften:**  
 • Aus Aluminium in 2 mm Stärke.

**Ausführung:**  
 Silber eloxiert.



Product Code	U	A (mm)
32190103	3U	152.8
32190104	4U	197.2
32190105	5U	241.7
32190106	6U	286.2
32190109	9U	419.5

## Rear Panel

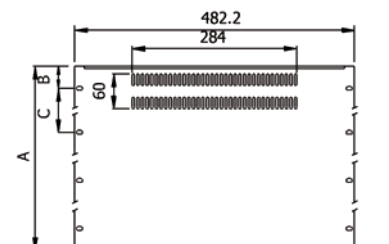


**Features:**  
 • Standard ventilation slots Made of 1 mm thick steel.

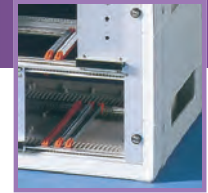
**Colour:** Light Grey similar to RAL 9002.

**Eigenschaften:**  
 • Rückplatte aus Stahl von 1 mm Stärke mit Lüftungsschlitzen.

**Farbe:** Pulverbeschichtet Farbe ähnlich RAL 9002.



Product Code	U	A (mm)	B (mm)	C (mm)
32155203	3U	132.5	37.7	
32155204	4U	177.0	37.7	
32155205	5U	221.4	37.7	
32155206	6U	190.5	37.7	
32155209	9U	399.2	37.7	101.6



## Guides

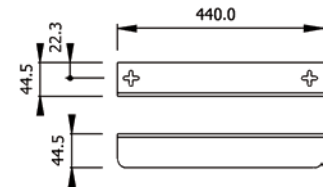


### Features:

- Made of 2 mm thick steel.
- Two attachment points, adjustable height, standard U/HE leveller.
- Recommended maximum load per pair 20 Kg.

### Eigenschaften:

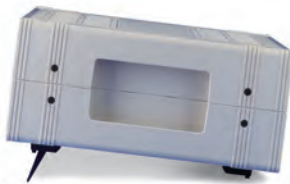
- Aus Stahl von 2 mm Stärke.
- Montage über zwei Verankerungspunkte mit Höhenverstellung und Zentriervorrichtung für U/HE-Höheneinteilung.
- Maximale Belastung je Paar von 20 kg.



### Product Code

32190060

## Tilting Feet



### Features:

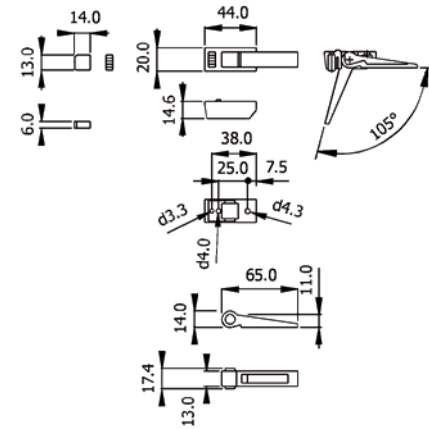
- ABS plastic base part and tilt feet, PVC non-slipping part.
- Recommended maximum load per set in angled position 15 Kg.

### Colour: Grey anthracite.

### Eigenschaften:

- Aus ABS mit Gleitschutz aus PVC.
- Maximale statische Belastung der Gesamteinheit in geneigter Stellung von 15 kg.

### Farbe: Anthrazitgrau.



### Product Code

30000010

## Wheels



### Features:

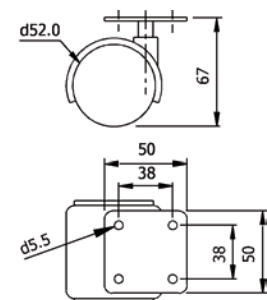
- Moulded in polyamide with steel support and fixings.
- Recommended maximum load per set 40 Kg.

### Colour:Black

### Eigenschaften:

- Rollen aus Polyamid. Farbe schwarz.
- Maximale Belastung der Gesamteinheit von 40 kg.

### Farbe: Schwarz



### Product Code

32190070

## 19" Attachment Set



### Features:

- Attachment screw M6x12mm, philips-slotted head and zinc-coated, M6 cage nut, zinc-coated steel, and PA washer.

### Packaging unit: 20 sets.

### Eigenschaften:

- Schraube M6x12 mm, Philipskopf, verzinkt, mit Kunststoffscheibe und Käfigmutter aus verzinktem Stahl.

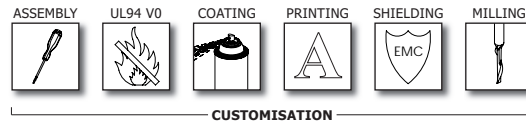
### Lieferumfang: 20 Stück.

### Product Code

30100114

# EUROPAC

## EUROPAC



**A range of sturdy but lightweight 19" enclosures designed to accept 'full-width' 84E subracks and standard plug-in units.**

**19"- Gehäuse aus Metall in einer sehr stabilen Ausführung und einem geringen Gesamtgewicht zum Einbau von Standardeinschüben und -gehäusen von 84E geeignet.**

#### Features:

- Heights from 2U up to 9U.
- Constructed entirely in 1 mm thick steel.
- Supplied with ABS plastic feet, tilt-feet in front, fixed feet in rear.
- Ventilation slots in base and rear panel.
- Side panels have recessed handles in ABS, ergonomically disposed for comfort and ease transport.

#### Basic unit includes:

Top and bases covers, two side panels, one rear panel, four feet (two tilt-up feet in frontal part), brackets, handles and mounting hardware. Supplied flat-pack.

#### Finish:

Upper and lower lid and side panels, epoxy painted in graphite grey colour.  
Handles injected in ABS, black colour similar to RAL 9004. Legs in ABS, dark grey finished similar to RAL 7016.

#### Options:

Customized dimensions or finish.  
Bespoke machining to customer requirements.  
Optional castors.

#### Eigenschaften:

- Höhen von 2U bis 9U.
- Komplett hergestellt aus 1 mm dickem Stahlblech.
- Ausführung lackiert, graphitgrau.
- Lieferung erfolgt mit Aufstellfüßen aus ABS, abklappbaren Frontplatten und fest stehenden Rückplatten.
- Lüftungsschlitze im Gehäuseboden und der Rückwand.
- Ergonomische ABS-Kunststoff-Griffe an den Seitenwänden für einen bequemen und sicheren Transport.

#### Lieferumfang:

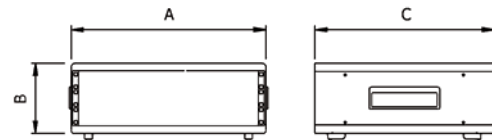
Ein Gehäuseboden, ein Gehäusedeckel, zwei Seitenteile, eine Rückwand, vier Gehäusefüße (Vorderfüße aufstellbar), zwei Winkel, Griffe und Schrauben. Lieferung erfolgt unmontiert in FlatPack-Kartons.

#### Abdeckung:

Bodenplatte und Seitenwände sind pulverbeschichtet, graphitgrau, matt. Griffe aus ABS-Kunststoff, schwarz ähnlich RAL 9004. Füße aus ABS-Kunststoff, Farb dunkelgrau ähnlich RAL 7016.

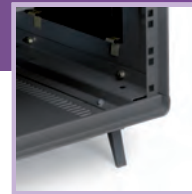
#### Optional:

Weitere Maße und Ausführungen.  
Sonderausführungen nach Kundenanforderung.  
Optional: Rollen.

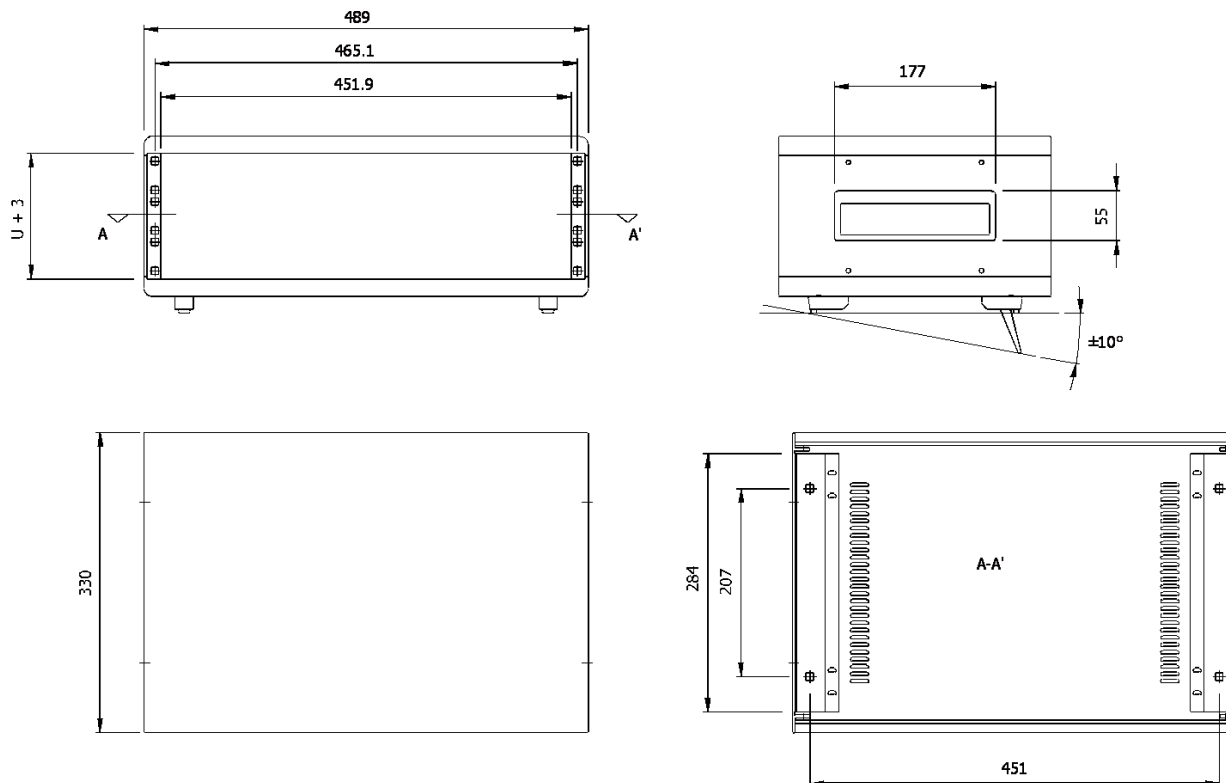


#### Europac

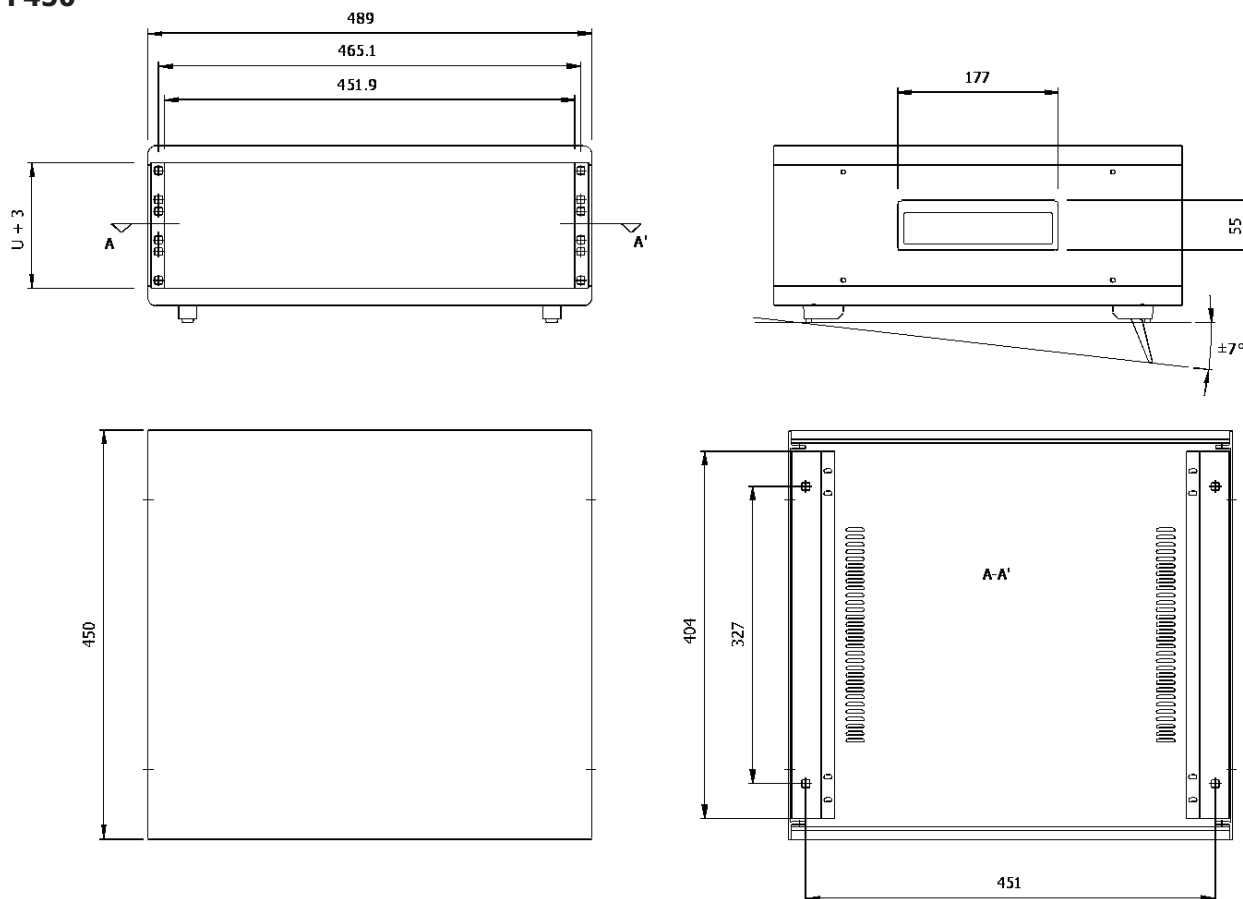
Product Code	Dimensions (mm)				Description
	U	Width (A)	Height (B)	Length (C)	
32060233	2U	489	131.5	330	F330
32060245	2U	489	131.5	450	F450
32060333	3U	489	176	330	F330
32060345	3U	489	176	450	F450
32060633	6U	489	306	330	F330
32060645	6U	489	306	450	F450
32060945	9U	489	443	450	F450



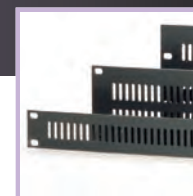
**F330**



**F450**



# EUROPAC ACCESSORIES



## 19" Front Panel



**Features:**

- Made of 3mm thick aluminium.

**Finish:**

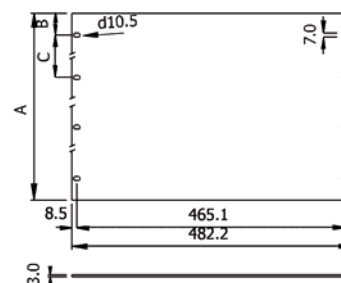
Silver anodised or grey graphite.

**Eigenschaften:**

- Aus Aluminium, Stärke 3 mm.

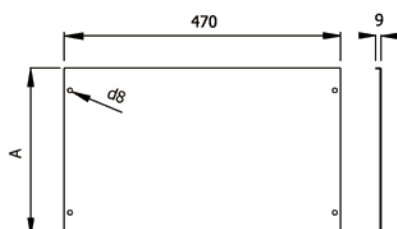
**Abdeckung:**

Silber eloxiert oder graphitgrau.



Product Code		Dimensions				Options
Silver Anodized	Graphite Grey	U	A (mm)	B (mm)	C (mm)	Vents
32155001	32155101	1U	43.6	5.9		
32155021	32155111	1U	43.6	5.9		•
32155002	32155102	2U	88.1	5.9		
32155022	32155112	2U	88.1	5.9		•
32155003	32155103	3U	132.5	37.7		
32155023	32155113	3U	132.5	37.7		•
32155004	32155104	4U	177.0	37.7		
32155024	32155114	4U	177.0	37.7		•
32155005	32155105	5U	221.5	37.7		
32155025	32155115	5U	221.5	37.7		•
32155006	32155106	6U	265.9	37.7		
32155026	32155116	6U	265.9	37.7		•
32155009	32155109	9U	399.2	37.7	101.6	
32155029	32155119	9U	399.2	37.7	101.6	•

## Chassis



**Features:**

- Easy mounting to the enclosure by four attachment points for M4 screws (not included).
- Made in 1 mm steel.
- Maximum load recommended: 5 Kg.

**Finish:**

Zinc coating.

**Packaging unit:**

1 chassis.

**Eigenschaften:**

- Einfache Montage an das Gehäuse über vier Verankerungspunkte und M4-Schrauben (nicht enthalten).
- Aus Stahl, Stärke 1 mm.
- Maximale statische Belastung von 5 kg.

**Abdeckung:**

Weiß verzinkt.

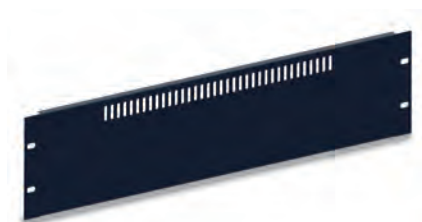
**Verpackungseinheit:**

Eine Montageplatte.

Product Code	A (mm)	Description
32060033	282	Fits F330
32060045	402	Fits F450



## Rear Panel



**Features:**

- Standard ventilation slots.
- Made of 1 mm thick steel.

**Colour:**

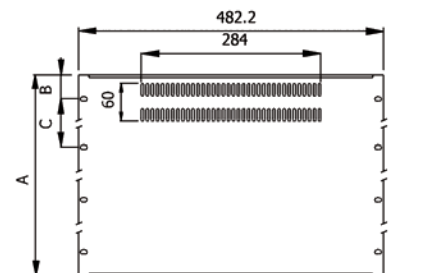
Grey graphite epoxy paint.

**Eigenschaften:**

- Rückwand aus 1 mm Stahlblech mit Lüftungsschlitzen.

**Abdeckung:**

Pulverbeschichtet graphitgrau.



Product Code	Dimensions			
	U	A (mm)	B (mm)	C (mm)
32155052	2U	88.1	37.7	101.6
32155053	3U	132.5	37.7	101.6
32155054	4U	177	37.7	101.6
32155055	5U	221.4	37.7	101.6
32155056	6U	265.9	37.7	101.6
32155059	9U	399.2	37.7	101.6

## 19" Attachment Set



**Features:**

- Attachment screw M6x12mm, philips-slotted head and zinc-coated, M6 cage nut, zinc-coated steel, and PA washer.

**Packaging unit:**

20 sets.

**Eigenschaften:**

- Schraube M6x12 mm, Philipskopf, verzinkt, mit Kunststoffscheibe und Käfigmutter aus verzinktem Stahl.

**Verpackungseinheit:**

20 Stück.

Product Code
30100114